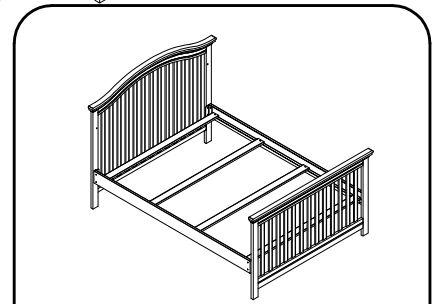
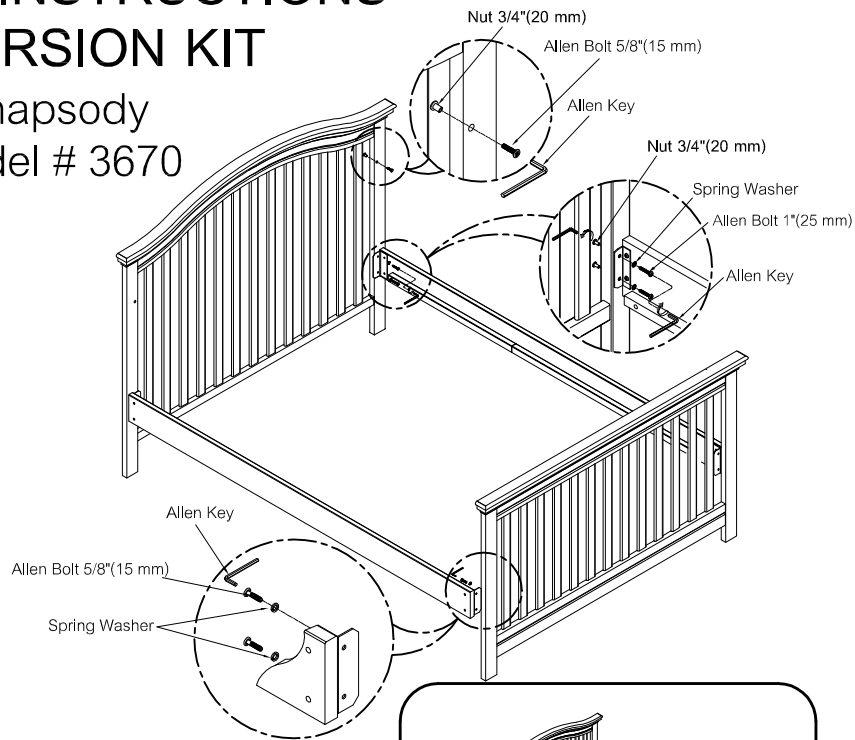
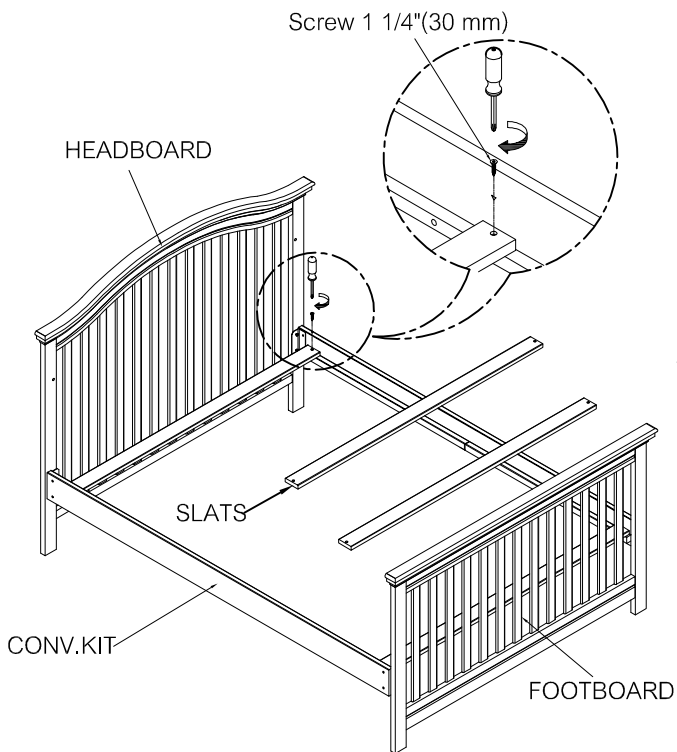


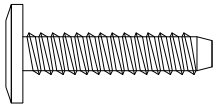
# ASSEMBLY INSTRUCTIONS CONVERSION KIT

Rhapsody  
Model # 3670

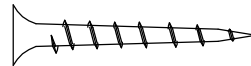


## HARDWARE

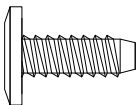
C. Allenbolt 1" (25 mm) (4 pcs)



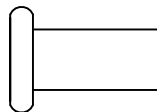
G. Screw 1 1/4" (30 mm) (8 pcs)



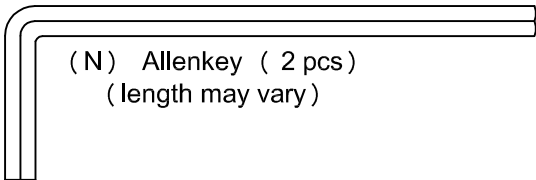
D. Allenbolt 5/8" (15 mm) (6 pcs)



L. Nut 3/4" (20 mm) (6 pcs)



(N) Allenkey (2 pcs)  
(length may vary)



W. Spring Washer (8 pcs)



Make sure the bolts are tightly locked against the washers during assembly.  
(Please add an extra 1/2 revolution to all the bolts when using spring washer after tightening)

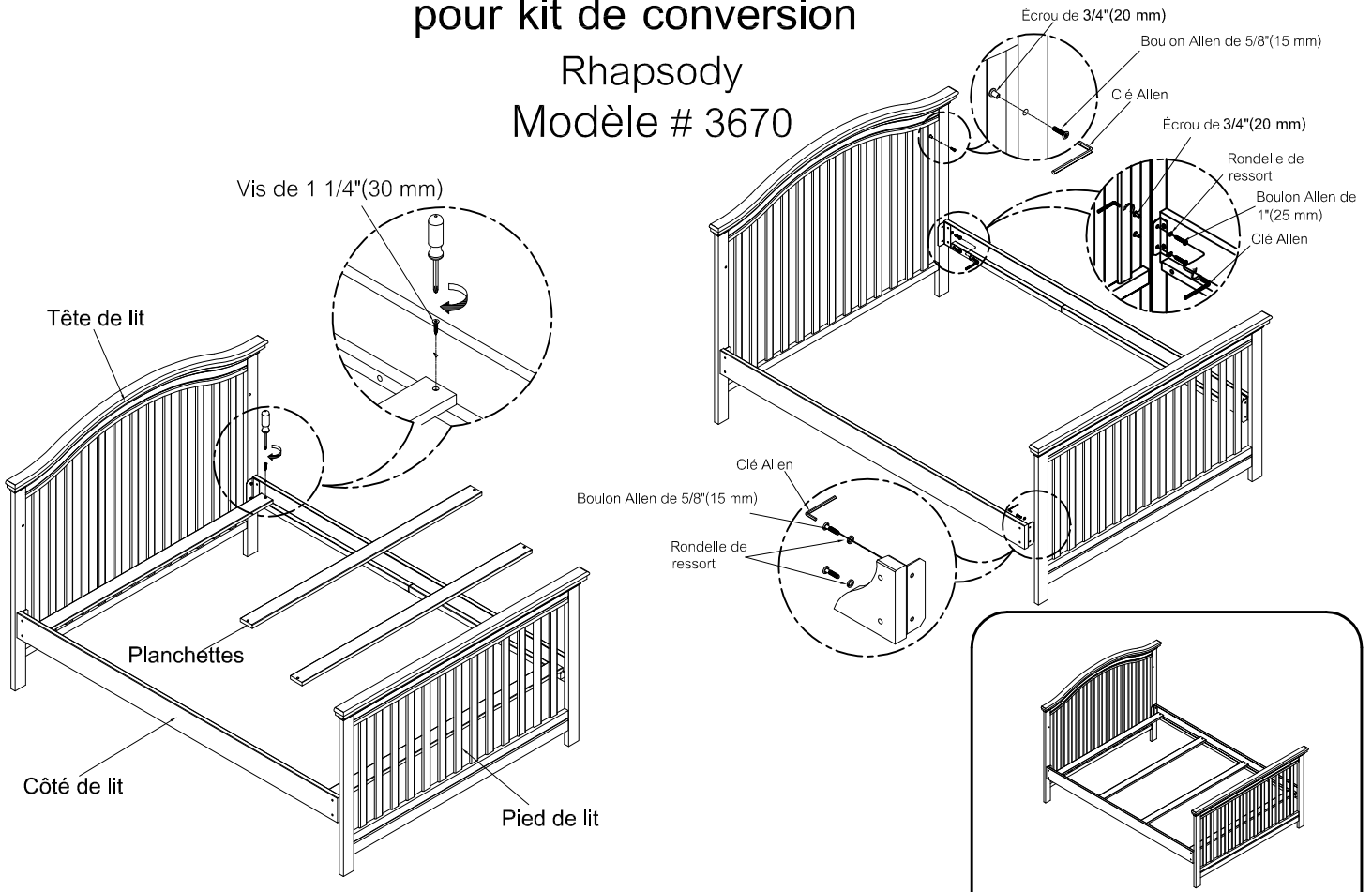


" RECOMMENDATION: We recommend the use of a Bunkie Board or box spring under a mattress for this conversion kit."

# INSTRUCTIONS D'ASSEMBLAGE

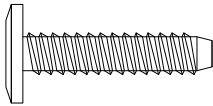
pour kit de conversion

Rhapsody  
Modèle # 3670

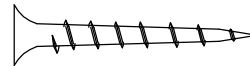


## MATÉRIEL

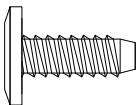
C. Boulon Allen de 1" (25 mm) (4 pièces)



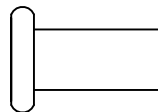
G. Vis de 1 1/4" (30 mm) (8 pièces)



D. Boulon Allen de 5/8" (15 mm) (6 pièces)



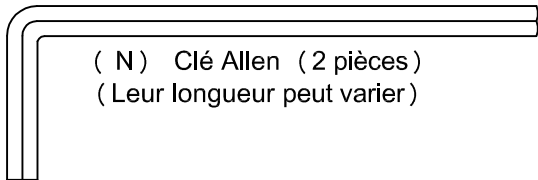
L. Écrou de 3/4" (20 mm) (6 pièces)



W. Rondelle de ressort (8 pièces)



( N ) Clé Allen (2 pièces)  
( Leur longueur peut varier )



Lors du serrage d'un boulon du caisson équipé d'une rondelle, s'assurer que le boulon est bien calé contre la rondelle à l'assemblage (serrer d'un demi-tour de plus tous les boulons équipés de rondelles)



CONSEIL : Nous recommandons que vous utilisiez une « Bunkie Board » ou un sommier tapissier sous un matelas lorsque vous utilisez cette trousse de conversion.