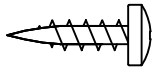


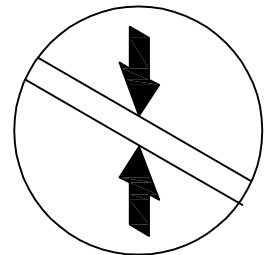
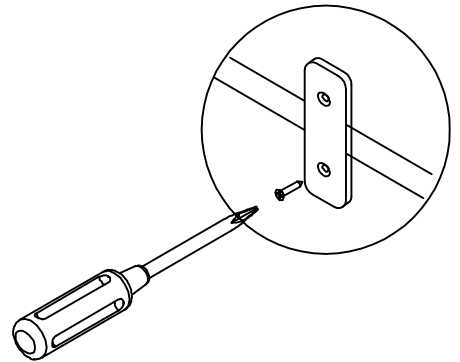
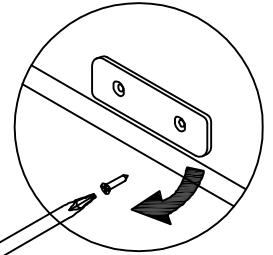
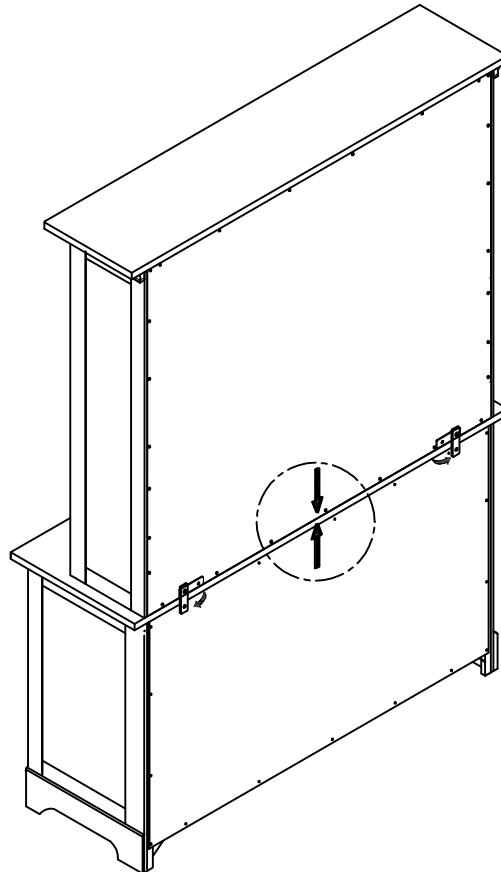
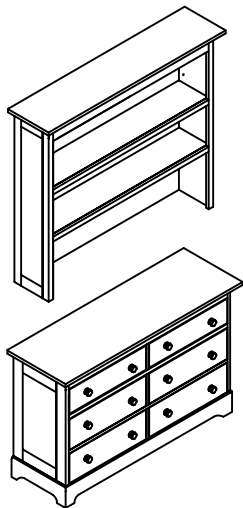
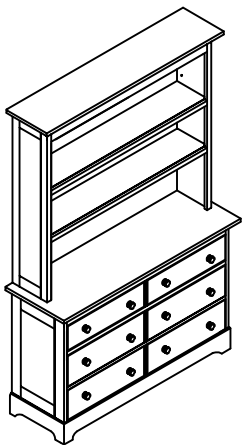
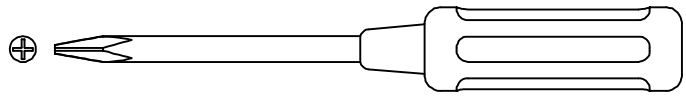
# ASSEMBLY INSTRUCTIONS HUTCH

## HARDWARE

Screw 3/4"(20mm.) (2pcs.)  
( Attached )



Screw Driver ( Not Included )



B. Metal plate already attached at HUTCH behind.  
Pull out 1 screw at each metal plate,  
take around to bottom side,  
attached again screw & back plate to DRESSER.

RED ARROW STICKER  
( ALREADY ATTACHED )

A. Put the hutch to the top of case good  
( example : dresser ) in back side.

NOTE : YOU CAN APPLY YOUR HUTCH WITH "COMBO"  
OR "DRESSER



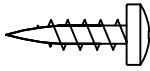
# CENTENNIAL

# INSTRUCTIONS D'ASSEMBLAGE

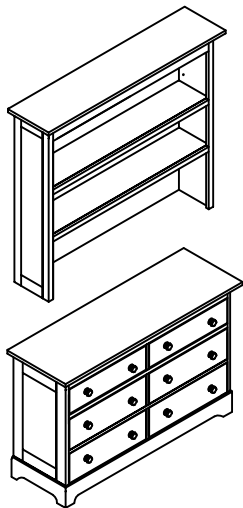
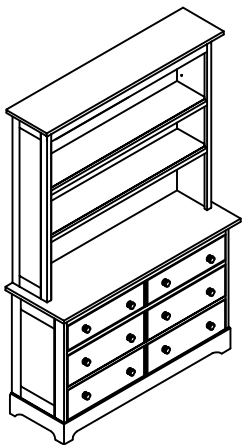
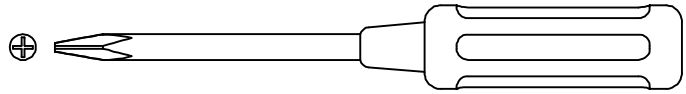
## CRÉDENCE

### MATÉRIEL

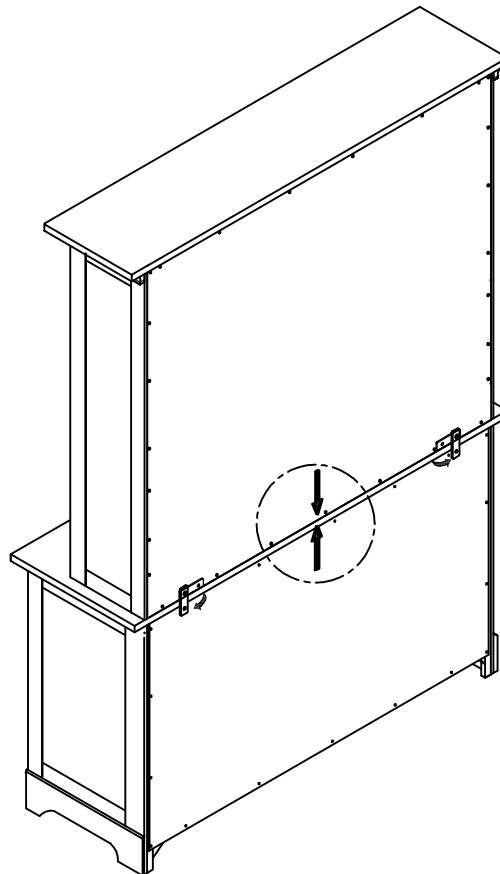
Vis De 3/4" (20 mm) ( 2 pcs )  
( Attachès )



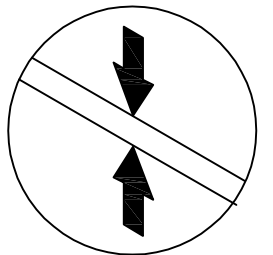
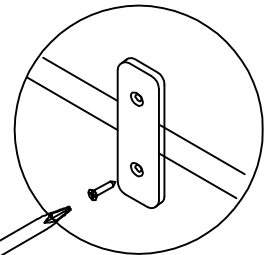
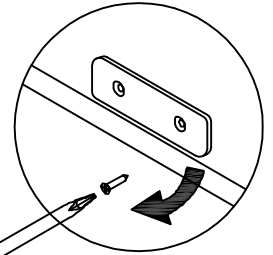
Tour nevis ( Non Inclus )



A. Mettre la cage au début de marchandises  
cas ( par exemple : buffet ) en arrière.



B. Plaque de métal déjà fixée au clapier derrière.  
Retirer une vis à chaque plaque de métal,  
prendre environ bas sur le côté, joint à nouveau  
la vis et la plaque arrière à la buffet.



VIGNETTE FLÉCHE ROUGE  
( DÉJA FIXÉE )

NOTE : VOUS POUVEZ APPLIQUER VOTRE CRÉDENCE  
AVEC "COMBO" ou "DRESSER".



# CENTENNIAL